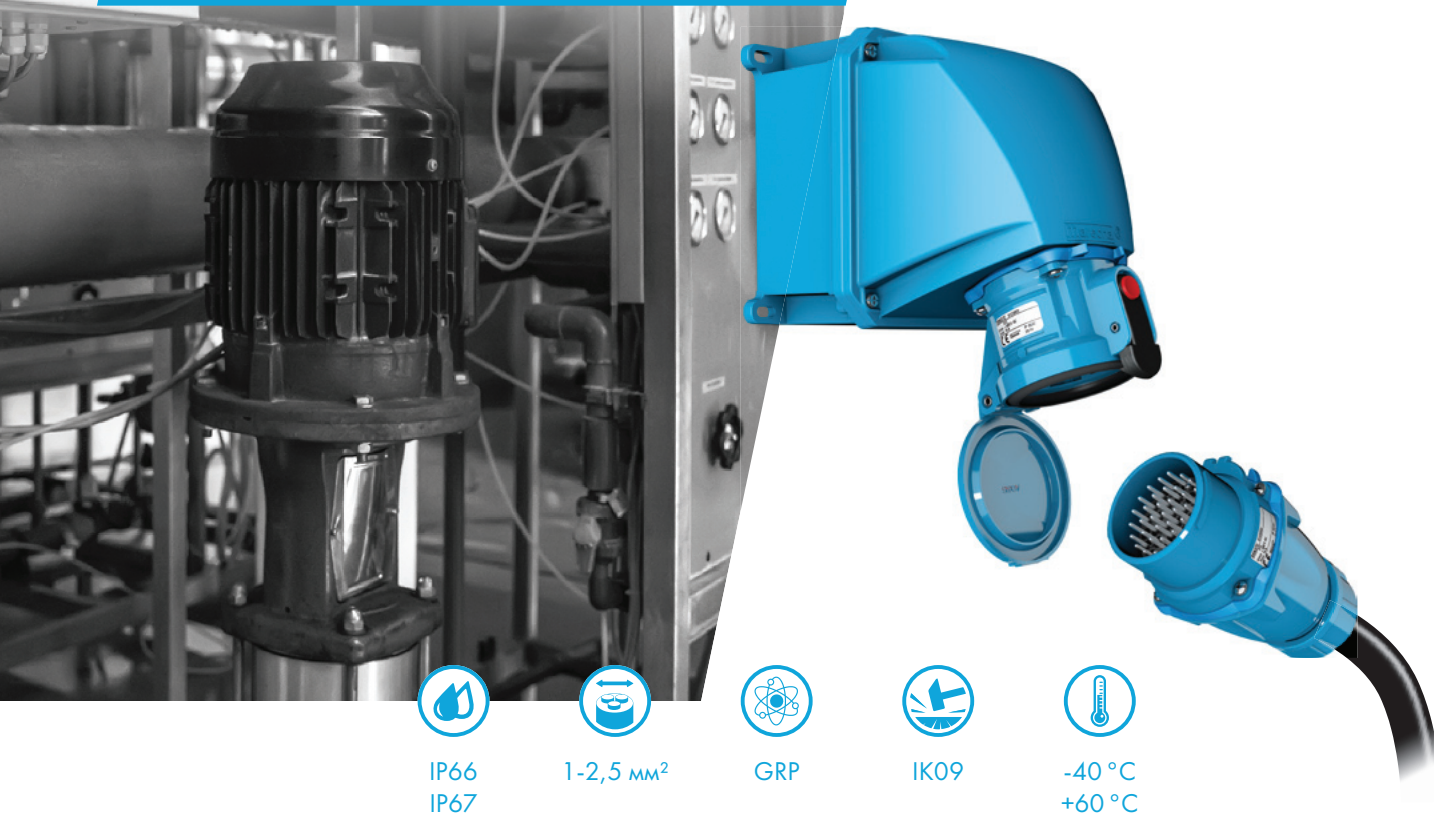


37 КОНТАКТОВ

16 A

480 V
U MAXI

МНОГОКОНТАКТНЫЕ РАЗЪЕМЫ DSN37C



IP66
IP67



1-2,5 мм²



GRP



IK09



-40 °C
+60 °C

ДОПОЛНИТЕЛЬНЫЕ ХАРАКТЕРИСТИКИ

Импульсное выдерживающее напряжение	5 kV
Контактное сопротивление	<2 мΩ
Допустимый диапазон тока	4-20 mA/16 A
Σ силы тока (контактов)	≤ 360 A
Клеммное соединение	пайка/обжим
Гибкий проводник (min.-max.)	1-2,5 мм ²
Солевой туман	200 ч.
Торцевые контакты	Серебряно-никелевые наконечники
Защита контактов	Серебро
Количество циклов	> 5 000 циклов
Вибростойкость	Частота 5-1000 Гц, 1 г/(90 минут на каждой критической частоте) в соответствии с IEC 6068-2-6

РОЗЕТКА
механизм
DSN37C



ВИЛКА механизм
DSN37C



Для корпуса черного цвета замените второй символ в артикуле на 5

480 V AC

37 contacts

61C4003

61C8003

Каждое изделие поставляется с 1 упаковкой из 13 контактов, снабженной изоляционными втулками и наконечниками (см. стр. 138 "аксессуары". для получения более подробной информации).

ОПЦИИ	Артикулы
СТОПОРНЫЙ ШТИФТ ДЛЯ ОДНОГО ЗАМКАВ Ø 4-8 мм (ЗАМОК НЕ ПОСТАВЛЯЕТСЯ)	
	Арт. + 843
ЗАЩЕЛКА С БОЛЬШОЙ КНОПКОЙ	
	Арт. розетки + 453
КОМПЛЕКТ ПЛАСТИН-ВСТАВОК ДЛЯ ОБЛЕГЧЕНИЯ СОЕДИНЕНИЯ	
	616A346
КРЫШКА ВИЛКИ IP66/IP67	
	616A426
КРЫШКА С ОТКРЫТИЕМ НА 180°	
	Арт. розетки + 10
САМОЗАКРЫВАЮЩАЯСЯ КРЫШКА (РУЧНОЕ ЗАКРЫТИЕ), IP40	
	Арт. розетки+R
ОТКРЫТИЕ НА 180° + САМОЗАКРЫВАЮЩАЯСЯ КРЫШКА	
	Арт. розетки + 18
РЕВЕРСИВНОЕ ПОЛОЖЕНИЕ КОНТАКТОВ НА ВИЛКЕ И РОЗЕТКЕ	
	Арт. вилки + 001 Арт. розетки + 001
УПАКОВКА 13 КОНТАКТОВ РОЗЕТКИ	
	01AA213
УПАКОВКА 13 КОНТАКТОВ ВИЛКИ	
	61CA113
ПРОДУКТ ДОСТУПЕН В ЧЕРНОМ ЦВЕТЕ ●	
Обозначение "черная точка" означает, что эти разъемы доступны в черном цвете. Замените второй символ артикула на 5	

АДАПТЕР	∠ x°	Артикулы
ПЛАСТИК. АДАПТЕР ●		
	30°	513M3
	70°	513M7
МЕТАЛЛ. АДАПТЕР		
	0° (Прямой)	593M0
	30°	593M3
	70°	593M7

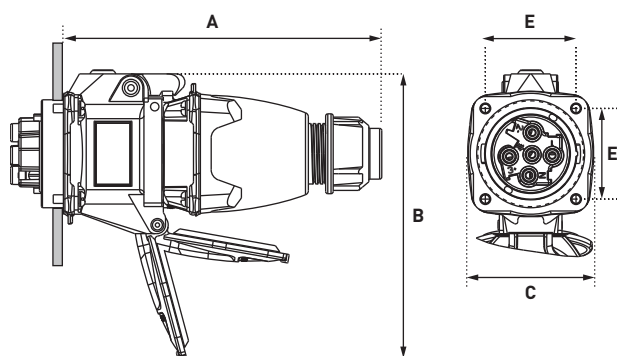
ЦОКОЛЬ	∠ x°	Ввод	Артикулы
ПЛАСТИКОВЫЙ ЦОКОЛЬ ●			
	30°	M25	513B3M25
МЕТАЛЛИЧЕСКИЙ ЦОКОЛЬ (+ ПРОВОД РЕ)			
	20°	M20	593B2M20
	20°	M25	593B2M25
	20°	M32	593B2M32
ПЛАСТИКОВЫЙ ЦОКОЛЬ + ПЛАСТИК. АДАПТЕР (ВЕРСИЯ В ЧЕРНОМ ЦВЕТЕ СМ. АКСЕССУАРЫ DXN6 СТР. 255)			
	70°	Без отверстия	513C7000
	70°	Отверстие Ø 25 мм	513C7M25
Шина РЕ Арт. : 51AA089	70°	Отверстие Ø 32 мм	513C7M32
	70°	Отверстие Ø 40 мм	513C7M40
МЕТАЛЛИЧЕСКИЙ ЦОКОЛЬ (+ ПРОВОД РЕ) + ПЛАСТИК. АДАПТЕР			
	30°	M20	513C3M20
	30°	M25	513C3M25
	30°	M32	513C3M32
	30°	M40	513C3M40
МЕТАЛЛИЧЕСКИЙ ЦОКОЛЬ (+ ПРОВОД РЕ) + МЕТАЛЛ. АДАПТЕР			
	30°	M20	593C3M20
	30°	M25	593C3M25
	30°	M32	593C3M32
	30°	M40	593C3M40
	0° (Прямой)	M20	593C0M20
	0° (Прямой)	M25	593C0M25
	0° (Прямой)	M32	593C0M32
	0° (Прямой)	M40	593C0M40
	70°	M20	593C7M20
	70°	M25	593C7M25
	70°	M32	593C7M32
	70°	M40	593C7M40

Кабельные вводы не поставляются вместе с цоколем.

ГРИФ	Ввод Ø кабеля	Артикулы
ПЛАСТИКОВЫЙ ГРИФ С КАБ. ВВОДОМ ●		
	10-30 мм	513P0D30
ПЛАСТИКОВЫЙ ГРИФ + ПЛАСТИК. КАБ. ВВОД ●		
	9-18 мм	513P025P
	14-25 мм	513P032P
	18-32 мм	513P040P
МЕТАЛЛ. ГРИФ С МЕТАЛЛ. КАБ. ВВОДОМ (+ ПРОВОД РЕ)		
	7-13 мм	593P020M
	8-16 мм	593P025M
	16-24 мм	593P032M
	22-32 мм	593P040M
ПЛАСТИКОВЫЙ ГРИФ (БЕЗ КАБ. ВВОДА) ●		
	M20	513P0M20
	M25	513P0M25
	M32	513P0M32
	M40	513P0M40
МЕТАЛЛИЧЕСКИЙ ГРИФ С РЕЗЬБОЙ М (БЕЗ КАБ. ВВОДА)		
	M20	593P0M20
	M25	593P0M25
	M32	593P0M32
	M40	593P0M40

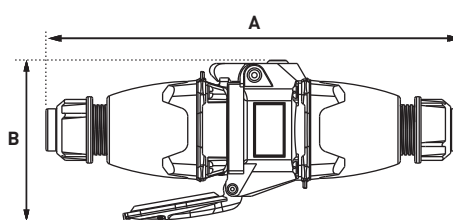
ЧЕРТЕЖИ И РАЗМЕРЫ

ВИЛКА В РОЗЕТКЕ



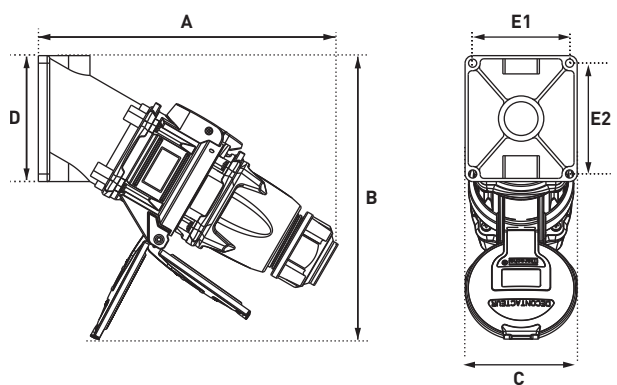
A	B	C	E
184	195	84	55

КАБЕЛЬНОЕ СОЕДИНЕНИЕ



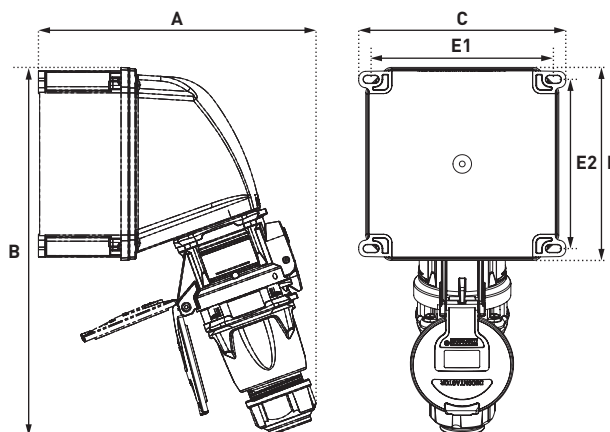
A	B
286	122

ВИЛКА В НАСТЕННОЙ РОЗЕТКЕ 30°



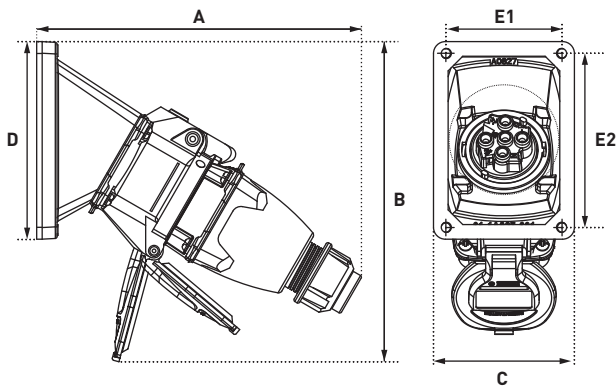
A	B	C	D	E1	E2
238	225	89	100	77	88

ВИЛКА В НАСТЕННОЙ РОЗЕТКЕ 70°



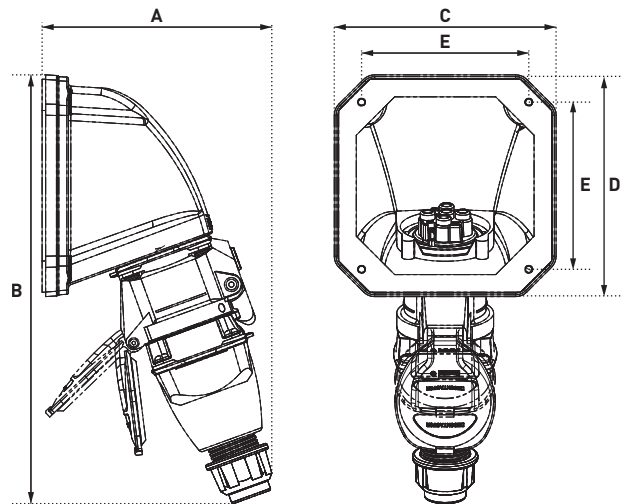
A	B	C	D	E1	E2
239	317	178	166	157	146

ВИЛКА В НАКЛОННОЙ РОЗЕТКЕ ПОД УГЛОМ 30°



A	B	C	D	E1	E2
212	219	77	108	63	95

ВИЛКА НА НАКЛОННОЙ РОЗЕТКЕ 70°



A	B	C	D	E
170	317	166	166	135

